

迅速できめ細かいサービスを提供するために

橋梁点検車を導入しました



安全と安心を



サポートします

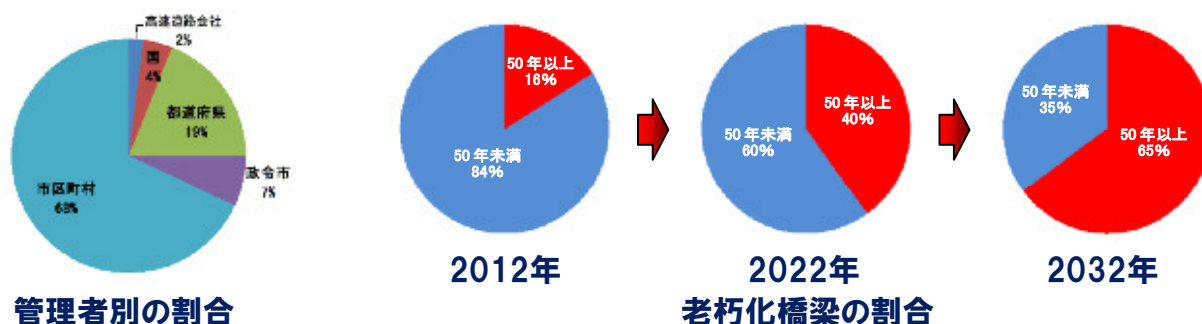
復建調査設計株式会社

URL. <http://www.fukken.co.jp>

〒732-0052 広島市東区光町 2-10-11 TEL. 082-506-1811(代表) FAX. 082-506-1890

お問合せ先 / 保全構造部 保全技術課 TEL. 082-506-1814(直通) FAX. 082-506-1891

わが国の道路橋(橋長2m以上)は約70万橋であり、その約7割(約48万橋)が市区町村の管理です。高度経済成長期に集中的に整備された道路橋の老朽化が進行しており、建設後50年以上を経過した道路橋の割合は16%(2012年度)であり、20年後(2032年度)には65%に増加することが予測されています。



平成25年6月5日に公布された「道路法等の一部を改正する法律」は、道路構造物の老朽化対策の必要性を踏まえて、道路の適正な管理を図るため、予防保全の観点も踏まえて道路の点検を行うべきことを明確化したものです。

国土交通省は、道路法及び道路法施行令(平成25年9月2日改正・施行)を受けて、道路橋等について、国が定める統一的な基準により、**5年に1回の頻度**で、**近接目視**により点検することを定めた国土交通省令(道路施行規則の一部を改正する省令)を平成26年3月31日に公布、7月1日に施行しました。

橋梁の部材に近接するためには、主に地上・梯子、高所作業車、橋梁点検車、船などの方法があります。



地上・梯子



高所作業車



橋梁点検車



船上

市場で調達(リース)できる橋梁点検車には限りがあり(全国で約600台)、橋梁点検車を確保できなければ、国土交通省令に定められた道路橋の定期点検が実施できなくなります。

つまり、点検による健全度の把握、対策の要否を診断することができず、道路橋の老朽化が増々進行することになります。

わが社では、迅速できめ細かいサービスを提供するために、

タダノ製の橋梁点検車 [BT-200]

http://www.tadano.co.jp/products/purpose/pdf/BT200_spec.pdf

をいち早く導入しました。

道路法等の一部を改正する法律(平成25年6月5日公布)

道路法 (第42条第3項を追加)

(道路の維持又は修繕)

第42条 道路管理者は、道路を常時良好な状態に保つように維持し、修繕し、もつて一般交通に支障を及ぼさないように努めなければならない。

2 道路の維持又は修繕に関する技術的基準その他必要な事項は、政令で定める。

3 前項の技術的基準は、道路の修繕を効率的に行うための点検に関する基準を含むものでなければならない。



道路法等の一部を改正する法律の施行に伴う関係政令の整備に関する政令 (平成25年9月2日公布、施行)

道路法施行令 (第35条の2を新設)

(道路の維持又は修繕に関する技術的基準等)

第35条の2 法第42条第2項の政令で定める道路の維持又は修繕に関する技術的基準その他必要な事項は、次のとおりとする。

- 一 道路の構造、交通状況又は維持若しくは修繕の状況、道路の存する地域の地形、地質又は気象の状況その他の状況(次号において「道路構造等」という。)を勘案して、適切な時期に、道路の巡視を行い、及び清掃、除草、除雪その他の道路の機能を維持するために必要な措置を講ずること。
 - 二 道路の点検は、トンネル、橋その他の道路を構成する施設若しくは工作物又は道路の附属物について、道路構造等を勘案して、適切な時期に、目視その他適切な方法により行うこと。
 - 三 前号の点検その他の方法により道路の損傷、腐食その他の劣化その他の異状があることを把握したときは、道路の効率的な維持及び修繕が図られるよう、必要な措置を講ずること。
- 2 前項に規定するもののほか、道路の維持又は修繕に関する技術的基準その他必要な事項は、国土交通省令で定める。



道路法施行規則の一部を改正する省令 (平成26年3月31日公布、7月1日施行)

道路法施行規則 (第4条の5の2を新設)

(道路の維持又は修繕に関する技術的基準等)

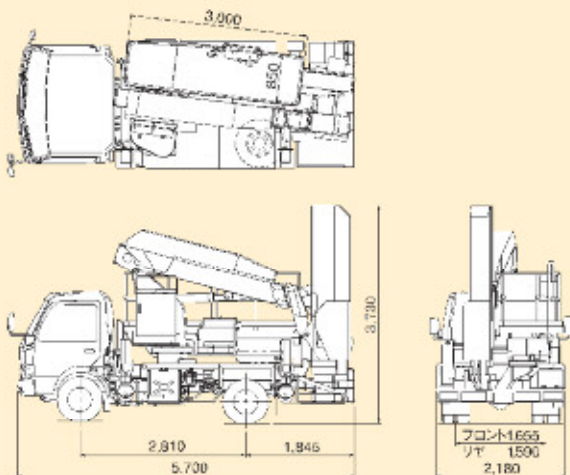
第4条の5の2 令第35条の2第2項の国土交通省令で定める道路の維持又は修繕に関する技術的基準その他必要な事項は、次のとおりとする。

- 一 トンネル、橋その他の道路を構成する施設若しくは工作物又は道路の附属物のうち、損傷、腐食その他の劣化その他の異状が生じた場合に道路の構造又は交通に大きな支障を及ぼすおそれがあるもの(以下この条において「トンネル等」という。)の点検は、トンネル等の点検を適正に行うために必要な知識及び技能を有する者が行うこととし、近接目視により、五年に一回の頻度で行うことを基本とすること。
- 二 前号の点検を行ったときは、当該トンネル等について健全性の診断を行い、その結果を国土交通大臣が定めるところにより分類すること。
- 三 第一号の点検及び前号の診断の結果並びにトンネル等について令第35条の2第1項第三号の措置を講じたときは、その内容を記録し、当該トンネル等が利用されている期間中は、これを保存すること。

BT-200

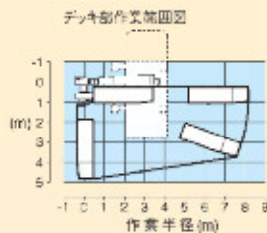
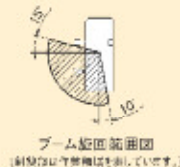
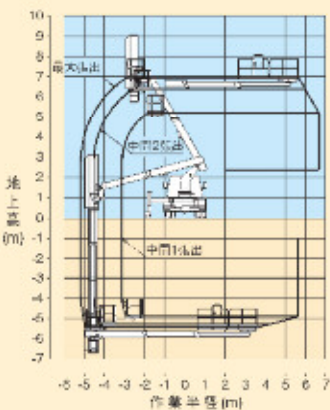
●外観図

単位 (mm)



※ 添装車により異なります。

●作業範囲図



注
1. 作業範囲は水平面上に示しているため、ブームの幅は含まれません。
2. 中心位置での作業半径ではありません。



※写真はオプション装着車です。(作業灯、マーカランプ)

●主要諸元

デッキ	積載荷重	200kg
	最大地下深さ	5.4m
	最大地上高	7.0m
	最大作業半径	5.1m (デッキ90°旋回時)
ブーム	外寸法	3.0m×0.85m×0.9m (長さ×幅×手すり高さ)
	起伏角度/上げ速度	-15°~60°/35s
	長さ	3.06m~5.11m
	伸ばし速度	2.05m/25s
ポスト	旋回角度	左側105°、右側10°
	旋回速度	115°/40s
	形式	2段油圧伸縮式 箱形断面溶接構造
	起伏装置	複動油圧シリンダ直挿式
デッキ	伸縮装置	複動油圧シリンダ直挿式
	旋回装置	油圧モータ駆動ウォーム歯車減速式、ボールベアリング式
	長さ	3.325m~9.825m
	伸ばし速度	6.5m/60s
デッキ	形式	5段油圧伸縮式 箱形断面溶接構造
	伸縮装置	複動3段油圧シリンダ直挿式、2車
	長さ	3.5m~8.21m
	伸ばし速度	4.71m/30s
デッキ	旋回角度	90° (格納位置基準から右)
	旋回速度	90°/25s
	形式	3段油圧同時伸縮式ブーム、箱形断面溶接構造
	伸縮装置	複動油圧シリンダ直挿式及びワイヤロープ式
デッキ	旋回装置	油圧モータ駆動ウォーム歯車減速式、ボールベアリング式
	電気式(有線)	電気式(有線)
	全油圧式H型、箱形断面溶接構造、スライド(左側のみ)・ジャッキ各種操作装置付、ゴムソリッドタイヤ付	
	アウトリガ	
デッキ	フロント	最大張出幅 2.74m(タイヤ中心)、中間2張出幅 2.54m(タイヤ中心)、中間1張出幅 2.06m(タイヤ中心)
	リヤ	最大張出幅 2.81m(タイヤ中心)、中間2張出幅 2.51m(タイヤ中心)、中間1張出幅 2.13m(タイヤ中心)
	最大反力	4,780kg
	設置占有幅	最大張出:3.05m
油圧ポンプ	ギヤポンプ	
作業油タンク容量	約95L	
デッキ	デッキ部	ブーム旋回、ブーム伸縮、ブーム起伏、ポスト伸縮、デッキ旋回、デッキ伸縮、自動格納、アクセル・非常用ポンプ、エンジン始動、音量調整、インターホン、緊急停止、非常デッキスイッチ [ブーム作業範囲制限ランプ、デッキ作業範囲制限ランプ、格納位置ランプ]
	旋回台部	ブーム旋回、ブーム伸縮、ブーム起伏、ポスト伸縮、デッキ旋回、デッキ伸縮、自動格納、アクセル・非常用ポンプ、エンジン始動、緊急停止、非常スイッチ、レベル調整、 [ブーム作業範囲制限ランプ、デッキ作業範囲制限ランプ、格納位置ランプ、ブーム長さ、ブーム旋回角度、ブーム起伏角度、デッキブーム長さ、デッキ旋回角、アウトリガ張出幅、AW 130%ランプ、AW 100%ランプ、AMC異常ランプ]
	フレーム部	アウトリガ張出・格納、ジャッキ・スライド選択 [アウトリガ張出モニタ、車体傾斜警報ランプ]
	キャリア部	インターホン [ジャッキ設置ランプ、作業禁止ランプ]
制御装置	ブーム起伏・旋回・伸縮速度制御装置、デッキ旋回・伸縮速度制御装置、自動格納装置、オートアクセル装置(レバー及びスイッチ操作に連動)	
安全装置	作業範囲規制装置(AMC)、ブーム下面接触防止装置、音声警報装置、フットスイッチ(デッキ部、旋回台部)、操作レバーガード、非常用ポンプ、緊急停止装置(表示ランプ付)、ジャッキインタロック装置、スライドインタロック装置、スライドロックピン、ブームインタロック装置、アウトリガインジケータ、車体傾斜警報装置、ブレーキロック装置、油圧シリンダロック装置、油圧安全弁	
標準付属品	タイヤ鎖止め	
オプション	作業灯(デッキ部)、マーカランプ、発電機(燃料ガソリン) [新ダイワ工業 EG25M-E、定格出力2.2kVA(50Hz)、2.5kVA(60Hz)、定格電圧:100V、定格周波数:50Hz、60Hz選択)、発電機現地取付ケーブル、ローラジャッキ用鉄板、旋回台用比例操作装置、歩道設置用インジケータ、安全ベルト、工具、グリースポンプ	
牽引対象車	3.5t半クラス	

※BT-200は高所作業車の特別教育で運転ができます。